

## **POLIPASTO MINI DE PALANCA 0.5t x 1.5m**



### **ADVERTENCIA - IMPORTANTE**

**Este manual contiene información importante para la correcta instalación, operación y mantenimiento del equipo aquí descrito. Todas las personas involucradas en dicha instalación, operación y mantenimiento deben estar completamente familiarizadas con el contenido. Para protegerse contra la posibilidad de lesiones personales o daños a la propiedad, siga las recomendaciones e instrucciones de este manual y consérvelo para futuras consultas.**

## 1. ADVERTENCIA

Las siguientes advertencias y procedimientos de seguridad son esenciales para evitar la posibilidad de lesiones personales o daños a la propiedad:

1. Todas las personas involucradas deben leer este manual y estar completamente familiarizadas con todos los procedimientos de operación y mantenimiento.
2. Cuando opere el polipasto mini de palanca, mantenga siempre una posición firme y, cuando sea necesario permanezca en lugar seguro alejado de la carga elevada. Nunca utilice el polipasto de palanca para levantar, sostener o transportar personas y nunca coloque cargas por encima o cerca de las personas.
3. Antes de levantar una carga, confirme que el polipasto de palanca esté en buenas condiciones y funcione correctamente.
4. Mantenga siempre la cadena de carga bien lubricada y protéjala de salpicaduras de soldadura y otros contaminantes dañinos. Nunca permita que la cadena de carga o los ganchos se utilicen como conector a “tierra” para soldar y nunca los toque con electrodos de soldadura activos. Nunca utilice el polipasto de palanca con cadenas de carga torcidas, retorcidas, dañadas o desgastadas y nunca intente alargar la cadena de carga.
5. Utilice siempre eslingas y accesorios adecuados de la manera correcta y confirme que estén asentados correctamente en el gancho. También confirme que el conjunto del pestillo de seguridad se haya cerrado completamente y no soporte ninguna parte de la carga.
6. Nunca levante más que la carga nominal indicada en el producto.
7. Cuando la cadena de carga esté en reposo o fuera de uso debe izarse (levantarse) con cuidado. Mientras verifica el equilibrio de la carga, levántela y bájela aproximadamente 4” un par de veces para probar el sistema de frenos antes de seguir levantando. Las cargas deben levantarse lentamente.
8. Nunca saque la cadena de carga más allá del rango de elevación.

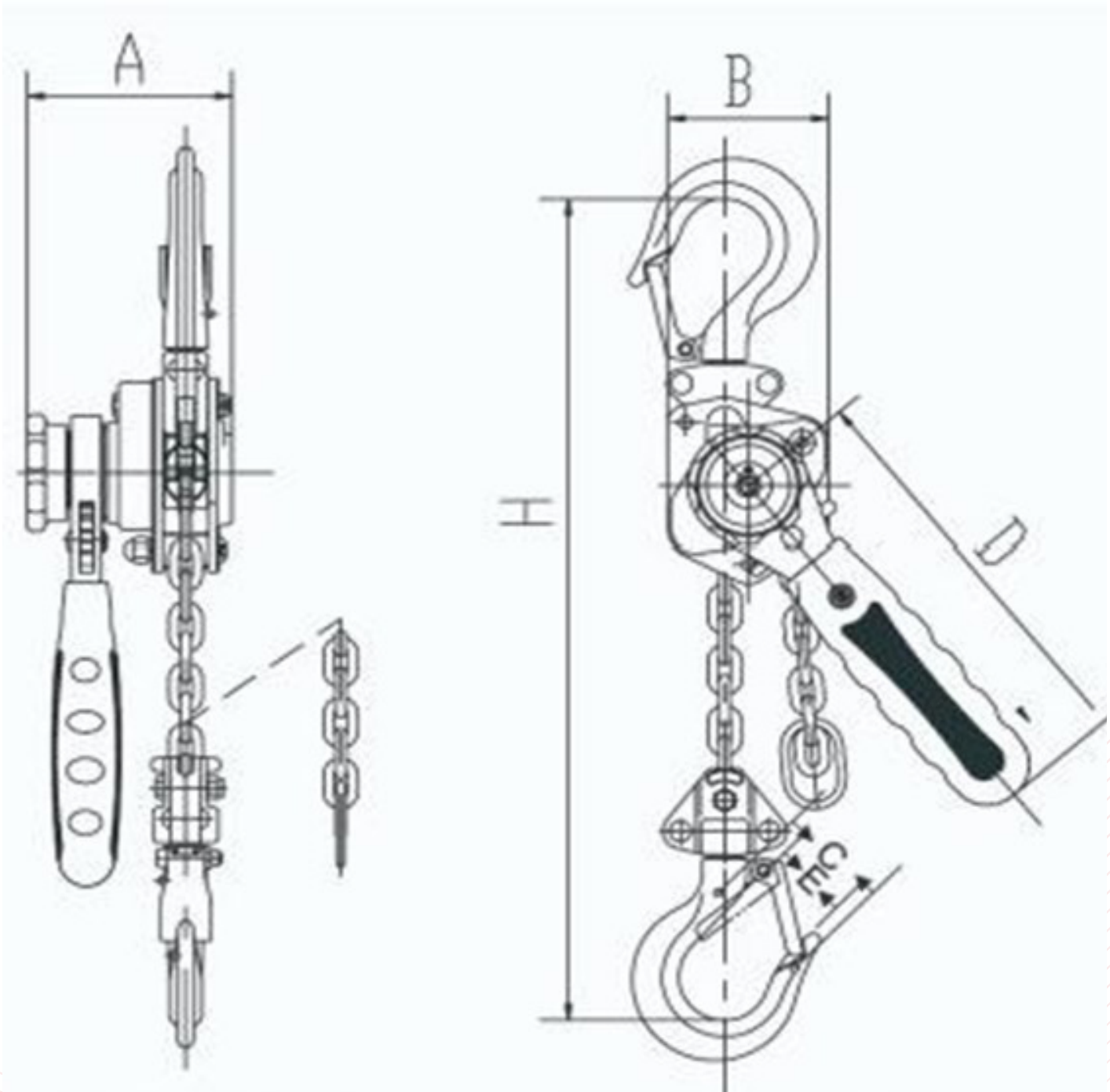
9. Nunca permita que su atención se desvíe al operar el polipasto mini de palanca y nunca deje una carga suspendida sin supervisión ni por largos periodos.
10. Inspeccione el polipasto mini de palanca con regularidad. Nunca utilice un polipasto de palanca cuando algunas de sus partes no funcionen apropiadamente, tenga un rendimiento inusual o presente daños o desgastes.
11. Nunca ajuste ni repare este producto a menos que esté calificado para realizar el mantenimiento del mismo.
12. Nunca modifique el polipasto mini de palanca.
13. Utilice únicamente piezas originales al reparar este producto.
14. Nunca retire ni oculte la placa de identificación de este producto.

## 2. ESPECIFICACIONES

Antes de utilizar el polipasto mini de palanca, es muy importante que se familiarice con las piezas principales. Siempre verifique que este producto funcione correctamente antes de usarlo y nunca use uno que no funcione correctamente. Leer y comprender este manual ayudará a reducir el riesgo de lesiones.

<b>MODELO:</b>	JT5015
<b>CAPACIDAD:</b>	0.5
<b>No. DE CAIDAS DE CADENA</b>	1
<b>ESLABÓN DE CADENA (mm)</b>	4.3 x 12
<b>TIRO DE CARGA NOMINAL (N)</b>	400
<b>CARGA DE PRUEBA (t)</b>	750
<b>ELEVACIÓN ESTÁNDAR (m)</b>	1.5
<b>PESO (kg)</b>	2.75

<b>DIMENSIONES</b>	A (mm)	95
	B (mm)	68
	C (mm)	42
	D (mm)	215
	E (mm)	24.5
	H (mm)	255



### **3. INSTRUCCIONES DE OPERACIÓN**

Antes de utilizar el polipasto mini de palanca, es muy importante que se familiarice con las piezas principales. Siempre verifique que este producto funcione correctamente antes de usarlo y nunca use uno que no funcione correctamente. Leer y comprender este manual ayudará a reducir el riesgo de lesiones.

#### **3.1 INSTALACIÓN**

1. Lea y comprenda las precauciones de seguridad de este manual.
2. Calcule la carga que se va a levantar o mover y asegúrese de que no exceda la carga máxima.
3. Asegúrese de que el soporte al que se fija el gancho superior sea lo suficientemente fuerte como para soportar varias veces el peso de la carga. Asegúrese de que el polipasto mini esté firmemente sujeto en la parte superior del gancho superior, que el pestillo esté cerrado y que el pestillo no entre en contacto con el soporte.
4. Asegúrese de que el polipasto mini esté instalado de manera que los ganchos superior e inferior formen una línea recta cuando se opere el polipasto y que la palanca pueda girar libremente y no entre en contacto con ningún objeto.

#### **3.2 ELEVAR Y BAJAR**

##### **Elevar (Tirar)**

Coloque la palanca selectora en la posición izquierda para “ARRIBA”. Levante la cadena de carga girando la palanca en el sentido de las agujas del reloj.

##### **Bajar (Liberar)**

Coloque la palanca selectora en la posición Derecha para “ABAJO”. Baje la carga girando la palanca en sentido contrario a las manecillas del reloj.

### 3.3 CADENA LIBRE

Esta posición es para realizar ajustes rápidos de la longitud de la cadena de carga.

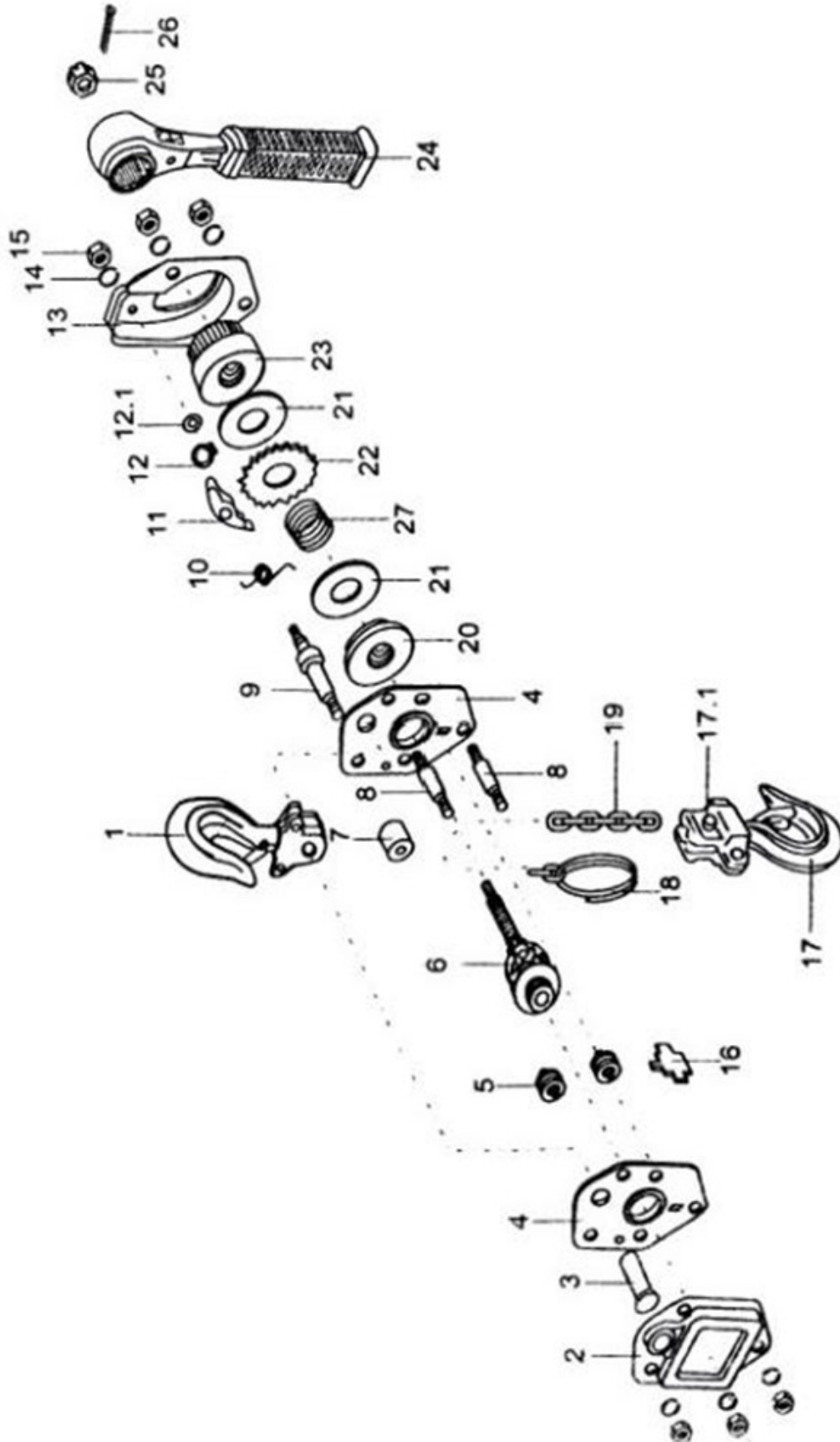
Coloque la palanca selectora en la posición media y tire de la cadena de carga en la posición dirección deseada.

El uso de cadena libre no será posible durante las siguientes condiciones:

1. Cuando el polipasto mini de palanca esté sosteniendo una carga.
  2. Cuando la palanca esté en contacto con algo y no gira libremente.
  3. Cuando el freno se haya bloqueado debido a una carga grande o abrupta, gire la manija 45 grados en sentido antihorario para desbloquear el freno.
- Tire de la cadena lentamente y tenga cuidado: el mango puede girar.

### 4.LISTA DE PARTES

- |                                    |                                 |                               |
|------------------------------------|---------------------------------|-------------------------------|
| 1. Ensamble de gancho superior     | 12. Arandela                    | 20. Base de freno             |
| 2. Cubierta / Tapa                 | 12. Retén                       | 21. Balata                    |
| 3. Perno de unión                  | 13. Tapa de disco de trinquete  | 22. Disco de trinquete        |
| 4. Placa con guía                  | 14. Arandela de resorte         | 23. Engrane                   |
| 5. Rodillo guía                    | 15. Tuerca                      | 24. Palanca                   |
| 6. Eje de polea de carga o central | 16. Separador de cadena         | 25. Disco de operación manual |
| 7. Casquillo espaciador            | 17. Ensamble de gancho inferior | 26. Seguro                    |
| 8. Perno de ensamble               | 17.1 Ensamble de base de gancho | 27. Resorte                   |
| 9. Eje pasador de trinquete        |                                 |                               |
| 10. Resorte de trinquete           | 18. Anillo de cadena            |                               |
| 11. Gatillo                        | 19. Cadena de carga             |                               |



## Garantía

Este producto está garantizado contra defectos de fabricación y origen por un periodo de 1 año a partir de la fecha de adquisición por el usuario final. Esta garantía es válida siempre y cuando el producto sea usado en condiciones normales y para lo que fue diseñado; NO CUBRE desgaste natural por uso, variaciones de voltaje, exceso de capacidades, omisión de instrucciones de uso y/o modificaciones de cualquier tipo. Para ser válida la garantía es necesario que presente el producto y su comprobante de compra (factura o ticket impreso) donde fue adquirido el producto o directamente a Herramientas Importadas Monterrey SA de CV, Av. Concordia 4601, Col. Centro, Apodaca, N.L., México. CP 66600 RFC: HIM020228C60 El producto será enviado al Centro de Servicio y sometido a valoración, el envío hasta el Centro de Servicio deberá ser cubierto por el usuario. Una vez que el producto sea reparado o se apruebe la reposición, éste será enviado al domicilio que nos indique y el costo del envío será cubierto por Herramientas Importadas Monterrey SA de CV. Centro de Atención Tel. (81) 8374-8812. Las refacciones y partes podrán adquirirse (sujeto a disponibilidad) a través de Herramientas Importadas Monterrey SA de CV o de su distribuidor. Más información y detalles en la página [www.dogotuls.com](http://www.dogotuls.com) en el apartado de garantía.

Hecho en China  
Herramientas Importadas Monterrey, SA de CV  
Av. Concordia 4601, Col. Centro,  
Apodaca, N.L., México. CP 66600  
RFC: HIM02022C60  
Tel: (81) 83748812

**[www.dogotuls.com](http://www.dogotuls.com)**